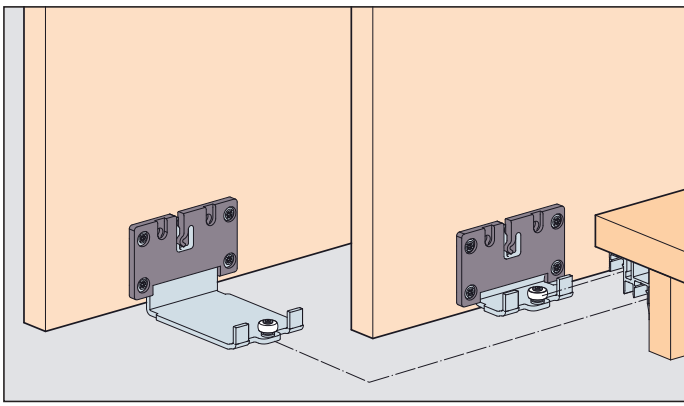
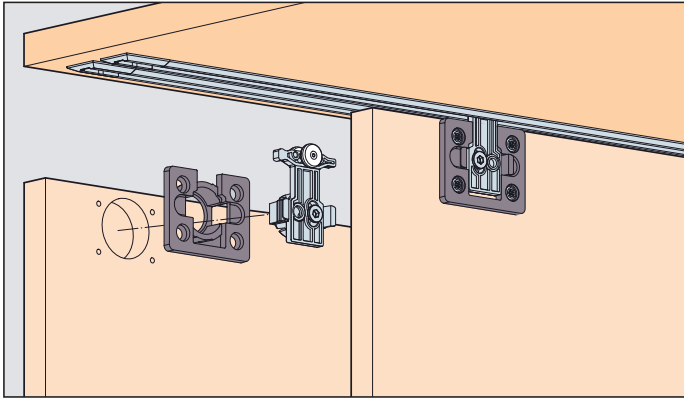


Montageanleitung Mounting instructions Instructions de montage



Garnituren / Sets / Garnitures

Hawa Clipo 26 2 Türen Doors Portes No. 053.3356.071		Hawa Clipo 26 3 Türen Doors Portes No. 053.3356.072	
	2x		4x
	4x		4x
	2x		2x
	4x		1x
	1x		1x
	1x		1x

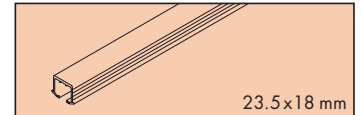
Hawa Clipo 36 2 Türen Doors Portes No. 053.3357.071		Hawa Clipo 36 3 Türen Doors Portes No. 053.3357.072	
	2x		4x
	4x		4x
	2x		2x
	4x		1x
	1x		1x
	1x		1x

Zubehör / Accessories / Accessoires

A Einfachlaufschiene, Alu eloxiert, zum Kleben

Single running track, aluminium anodized, for glue fixing
Rail de roulement simple, en alu anodisé, à coller

Gr./Size	Art. No.
2500 mm	053.3324.250
3500 mm	053.3324.350
6000 mm	053.3324.600

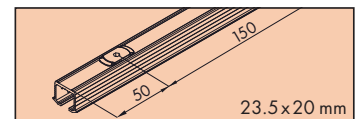


B Einfachlaufschiene, Alu eloxiert, mit Drehriegel

Single running track, aluminium anodized, with swivel lug
Rail de roulement simple, en alu anodisé, avec verrou

(nicht für Hartholz/MDF, not for hard wood/MDF, pas pour bois dur/MDF)

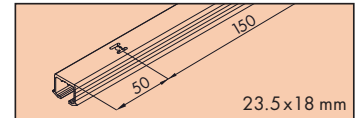
2500 mm	053.3327.250
3500 mm	053.3327.350
6000 mm	053.3327.600



C Einfachlaufschiene, Alu eloxiert, gelocht, zum Schrauben

Single running track, aluminium anodized, pre-drilled, for screw fixing
Rail de roulement simple, en alu anodisé, perforé, à visser

2500 mm	053.3325.250
3500 mm	053.3325.350
6000 mm	053.3325.600



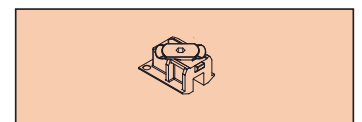
Schienenendstück zu 053.3324/3325/3327, mit Drehriegel

Track end piece for 053.3324/3325/3327, with swivel lug

Pièce d'extrémité pour 053.3324/3325/3327, avec verrou

(nicht für Hartholz/MDF, not for hard wood/MDF, pas pour bois dur/MDF)

	2x	053.3355.051
--	----	--------------

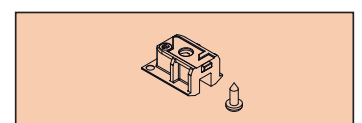


Schienenendstück zu 053.3324/3325/3327, Kunststoff grau

Track end piece for 053.3324/3325/3327, plastic grey

Pièce d'extrémité pour 053.3324/3325/3327, plastique gris

	2x	053.3354.071
--	----	--------------

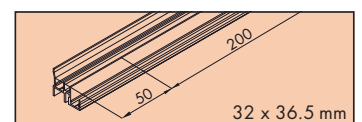


Doppelführungsschiene Alu, gelocht, zum Schrauben

Double guide track aluminium, pre-drilled, for screw fixing

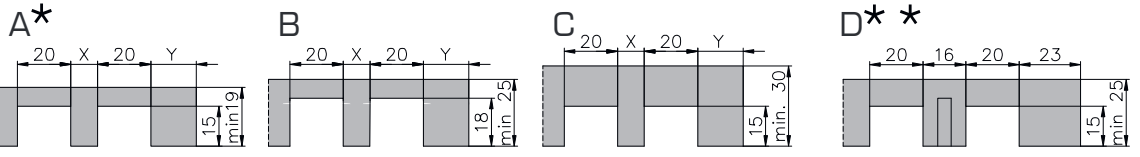
Rail de guidage double en alu, perforé, à visser

2500 mm	056.3072.250
3500 mm	056.3072.350
6000 mm	056.3072.600



A Werkzeug | Tool | Outil

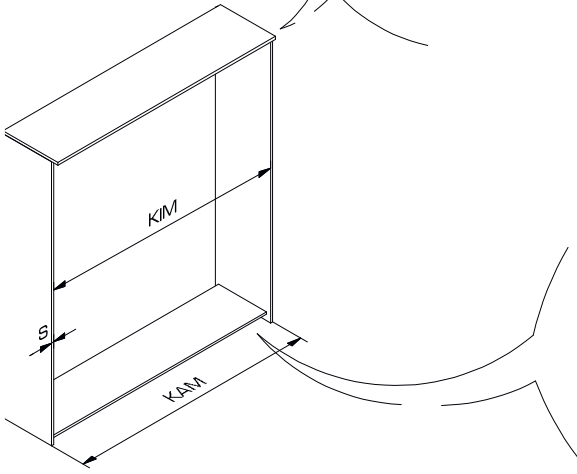
- ⊕ PZ: 2
- ⊙ SW: 3 / 4
- ⊗ TX: 8
- ⊖ No.: -
- ⊙ SW: -



* Nicht für Hartholz/MDF
Not for hard wood/MDF
Pas pour bois dur/MDF

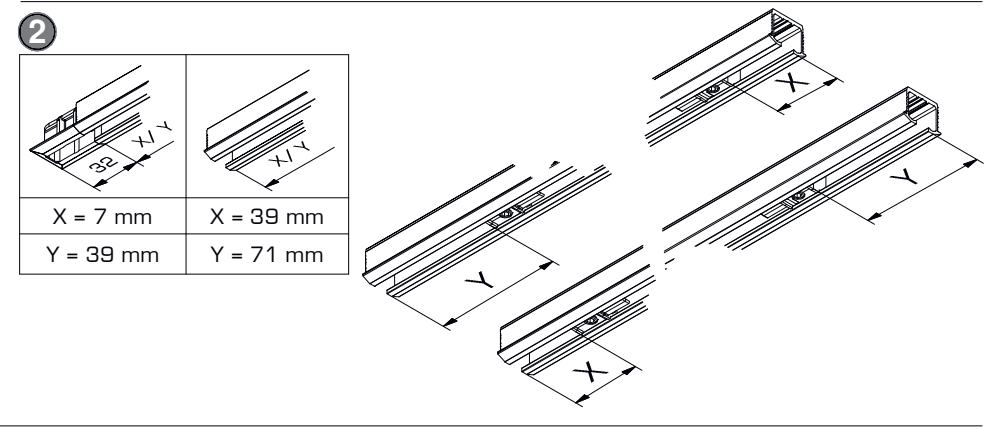
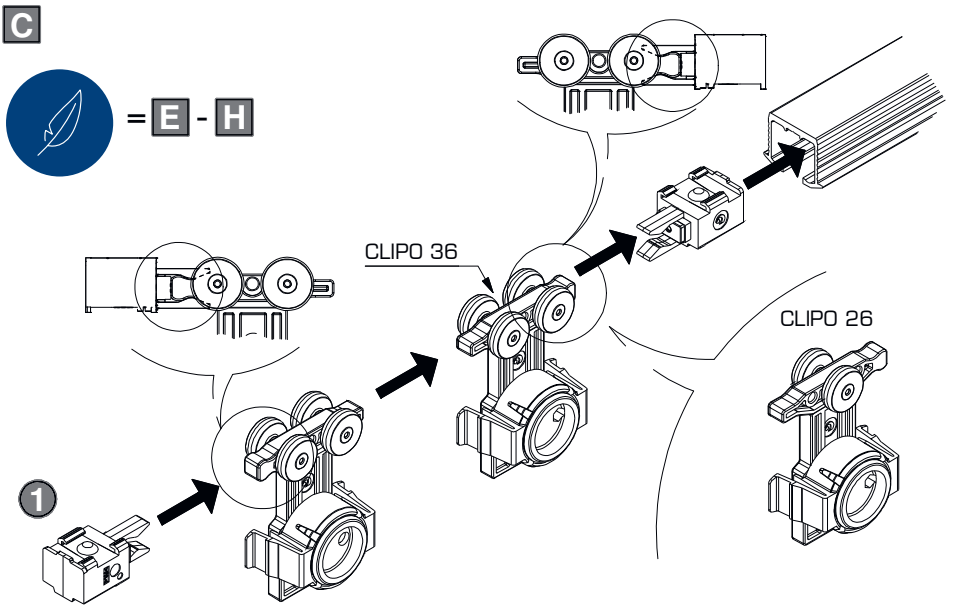
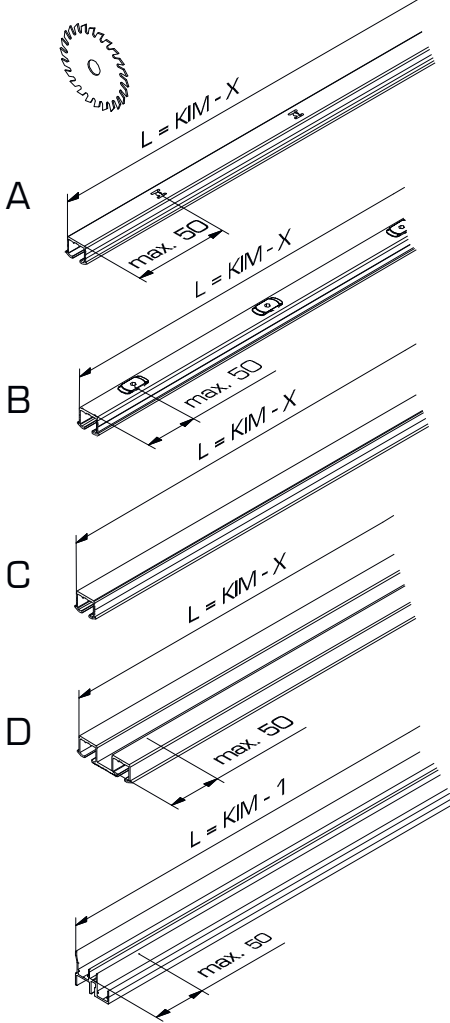
** Nur für CLIPO 36 (25mm Türen)
Only CLIPO 36 (25mm doors)
Seulement pour CLIPO 36 (portes 25mm)

	25 mm Türen/doors/portes	19 mm Türen/doors/portes
X	16 mm	10 mm
Y	23 mm	17 mm

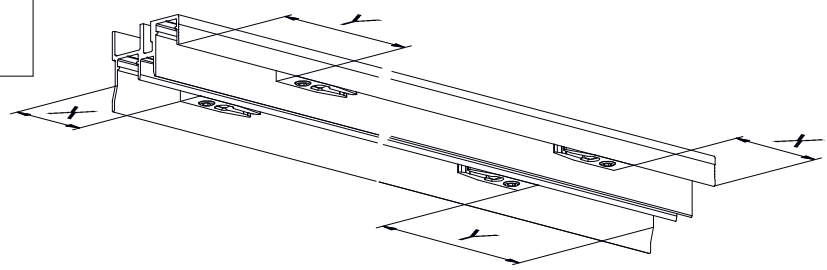


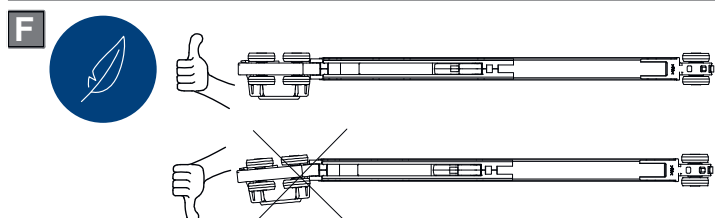
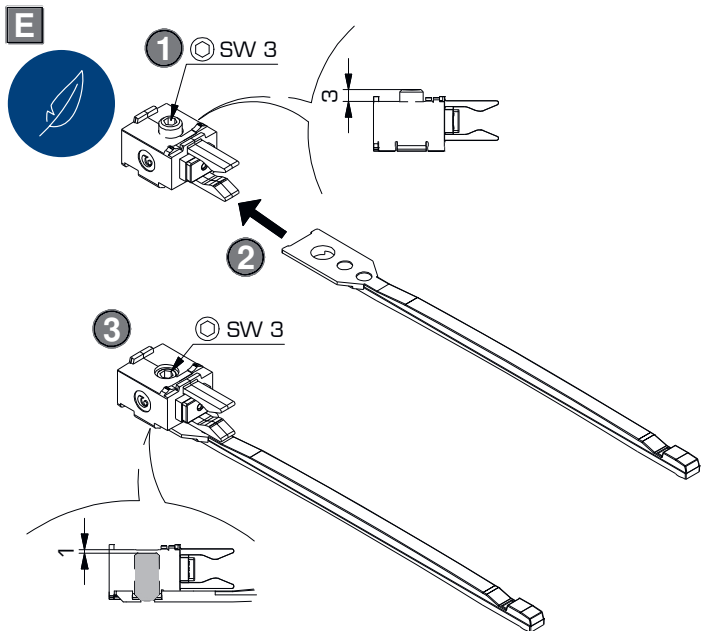
Befestigungsvarianten A - D / Mounting options A - D / Variantes de fixation A - D: 4

- B**
- 0 Stk.: X = 1 mm
 - 1 Stk.: X = 32 mm
 - 2 Stk.: X = 64 mm



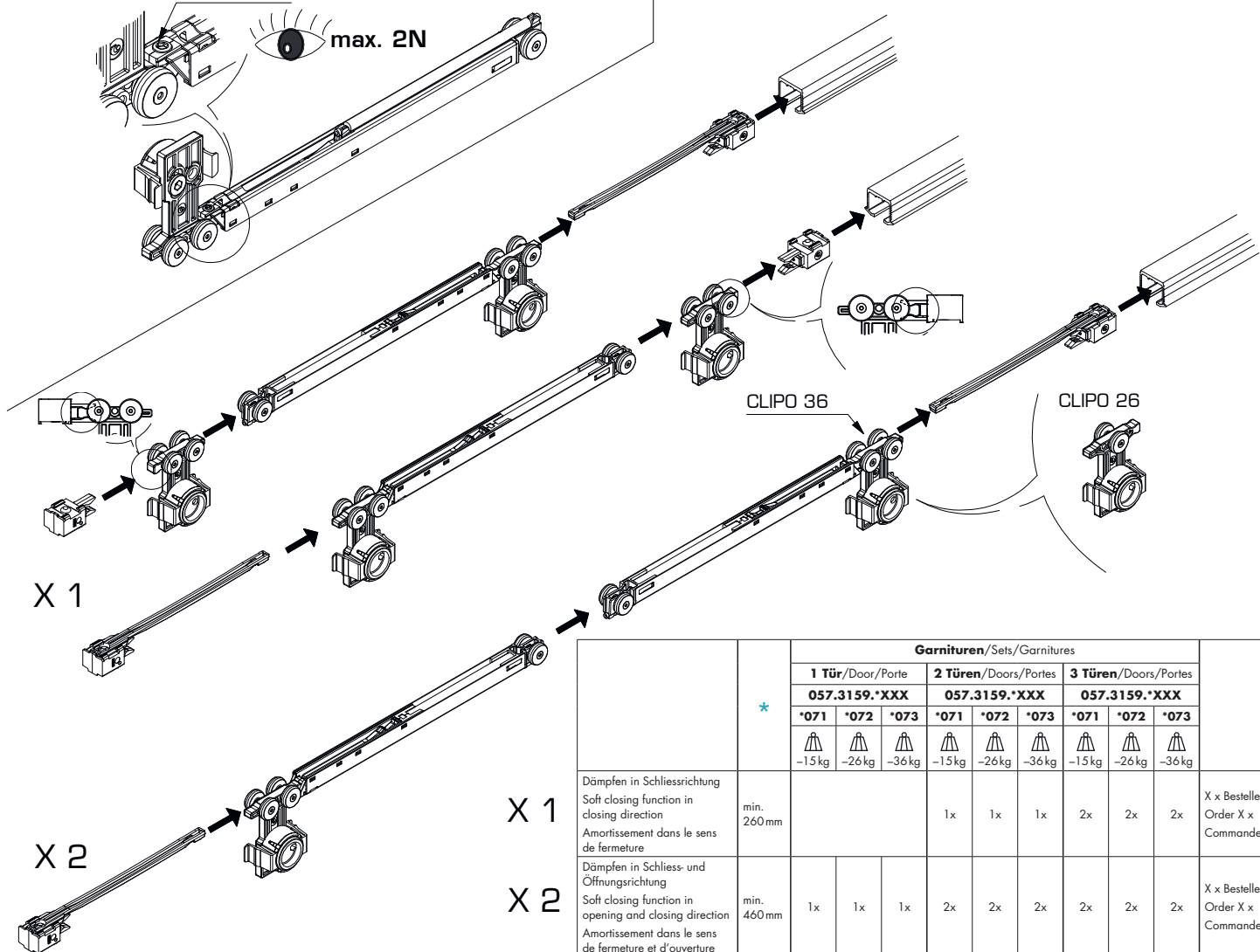
- D**
- | |
|---------------|
| X = 36 mm |
| Y = 61 mm + S |





TX 8
Ø 2.5 x 5

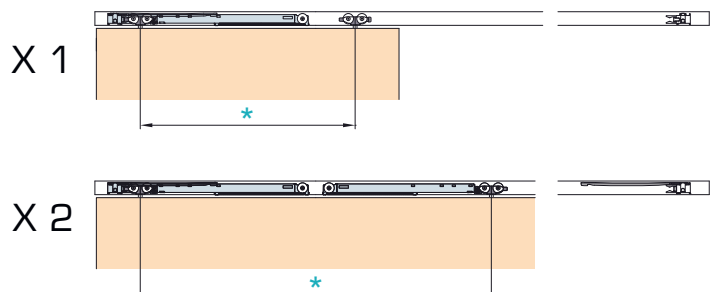
max. 2N



Empfehlung: Der Zugang zu den Dämpfungscomponenten sollte jederzeit möglich sein. Demontierbare Laufschienen oder Möbelkonstruktion entsprechend planen.

Recommendation: The access to soft-closing components should be possible at any time. Plan removable running tracks or furniture designs accordingly.

Recommandation: L'accès aux composants de l'amortisseur doit être possible à tout moment. Prévoir en conséquence des rails de roulement ou une constructions de meuble démontables.



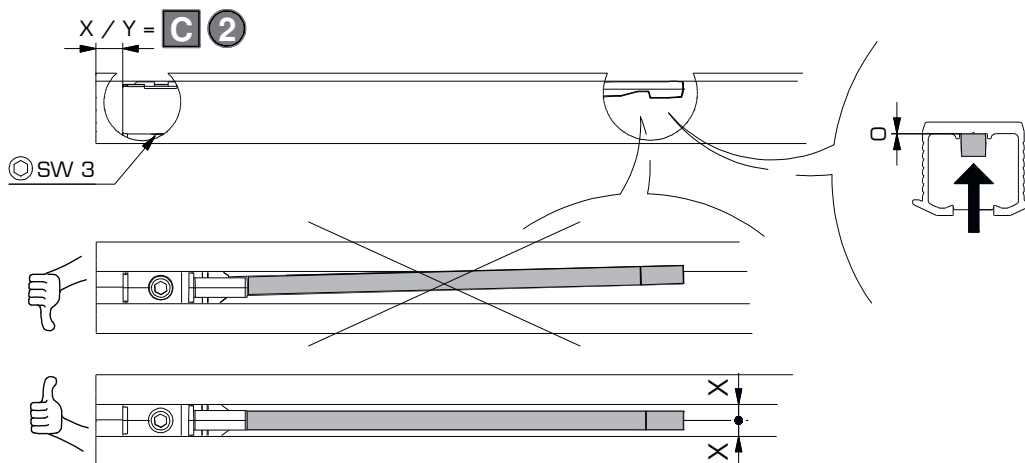
Garnituren/ Sets/ Garnitures

No. 057.3159.XXX

	2x
	2x
	2x

	Garnituren/ Sets/ Garnitures									X x Bestellen Order X x Commander X x
	1 Tür/Door/Porte			2 Türen/Doors/Portes			3 Türen/Doors/Portes			
	057.3159.*XXX			057.3159.*XXX			057.3159.*XXX			
*	*071	*072	*073	*071	*072	*073	*071	*072	*073	
	-15kg	-26kg	-36kg	-15kg	-26kg	-36kg	-15kg	-26kg	-36kg	
Dämpfen in Schliessrichtung Soft closing function in closing direction Amortissement dans le sens de fermeture	min. 260mm			1x	1x	1x	2x	2x	2x	
Dämpfen in Schliess- und Öffnungsrichtung Soft closing function in opening and closing direction Amortissement dans le sens de fermeture et d'ouverture	min. 460mm			1x	1x	1x	2x	2x	2x	

H



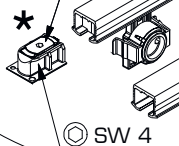
I



*** Nicht für Hartholz/MDF**
 Not for hard wood/MDF
 Pas pour bois dur/MDF

Art. No. 053.3355.051 (VE = 2)

A / B / C

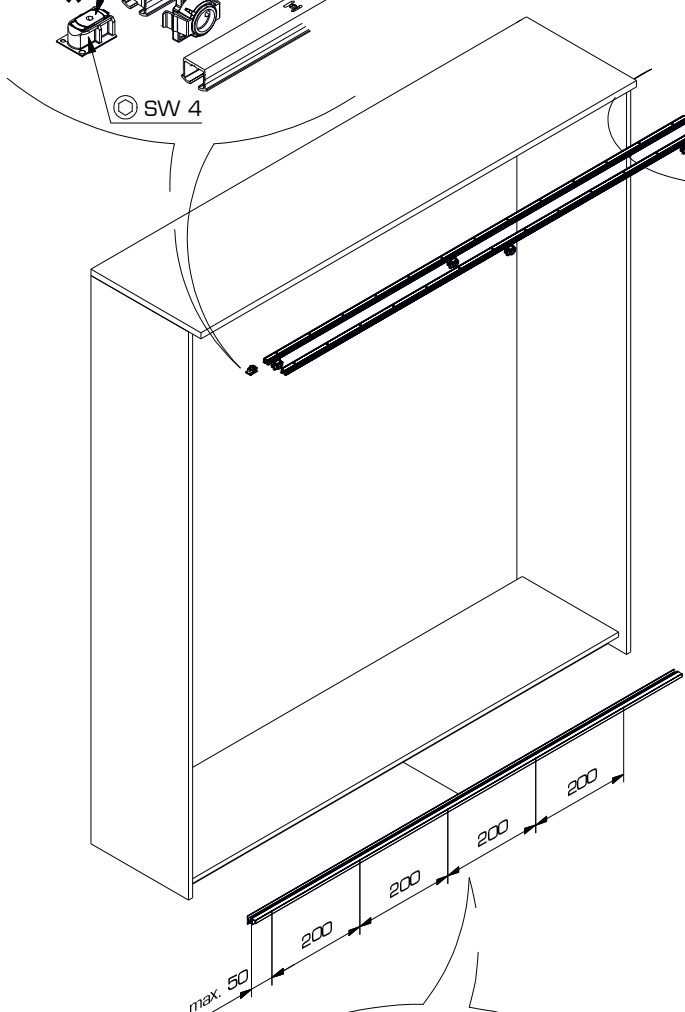
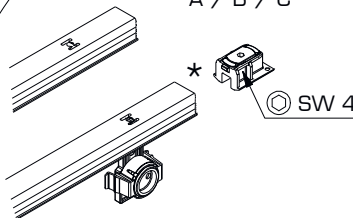


A / B / C = **Hartholz/MDF** - Hard wood/MDF - Bois dur/MDF = min. 30mm

Art. No. 053.3354.071 (VE = 2)

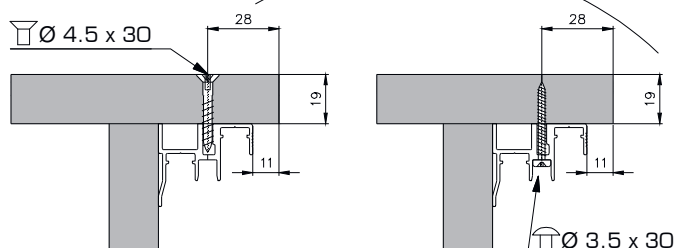


A / B / C



J Schienenreiniger
 Track cleaner
 Nettoyant pour rails

040.3142.071



A

Zum Kleben z.B. 3M DP 610
 For glueing
 A collar

B

Mit Drehriegel © SW 4
 (nicht für Hartholz/MDF)
 With swivel lug
 (not for hard wood/MDF)
 Avec verrou
 (pas pour bois dur/MDF)

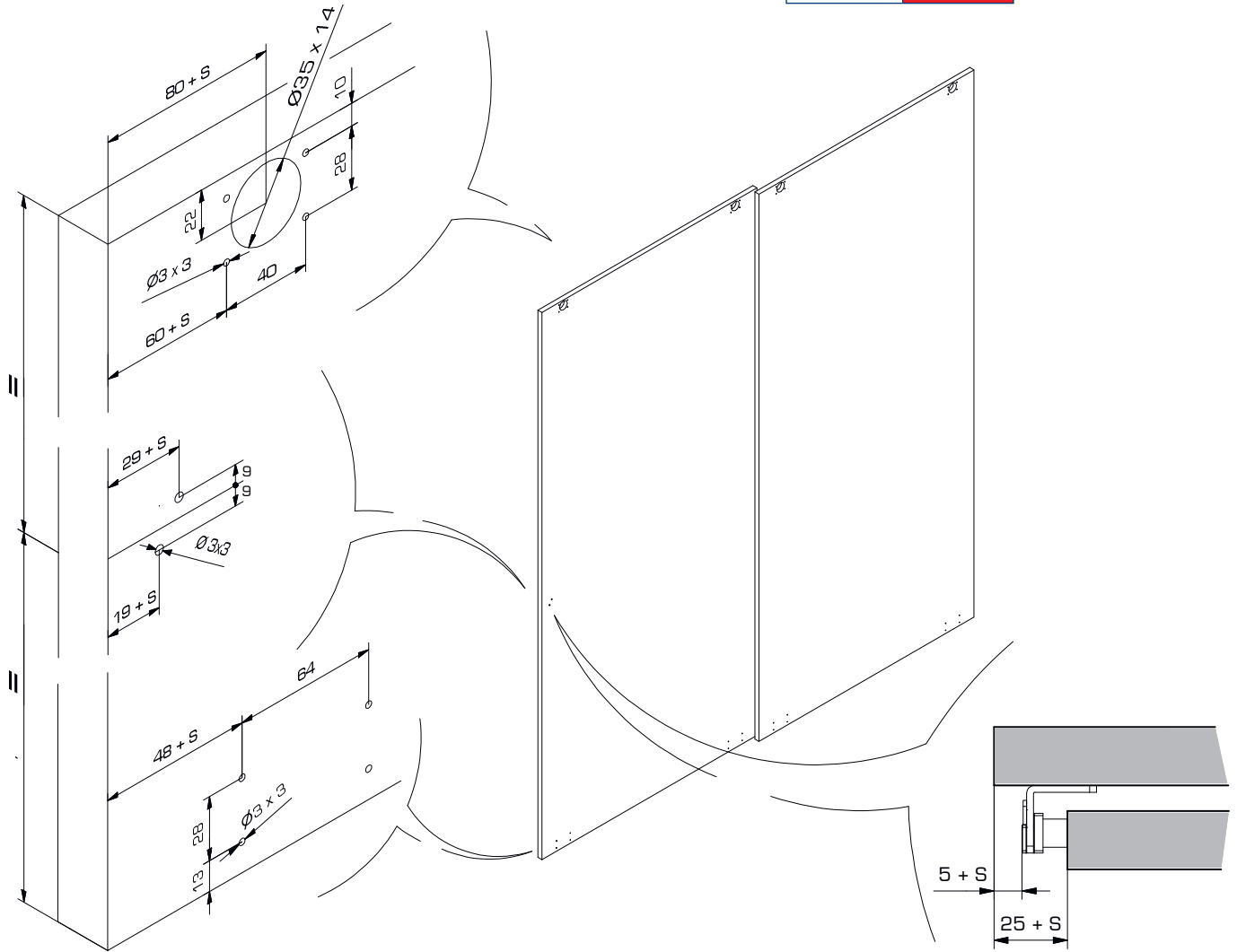
C

Zum Schrauben ∅ 3.5 x 15
 Screwed on
 A visser

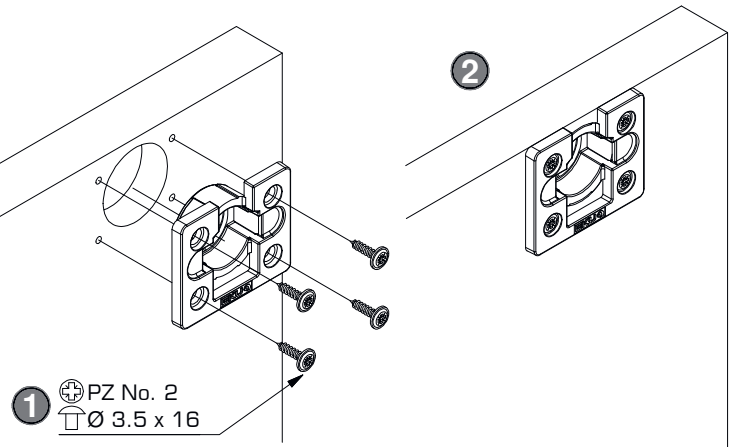
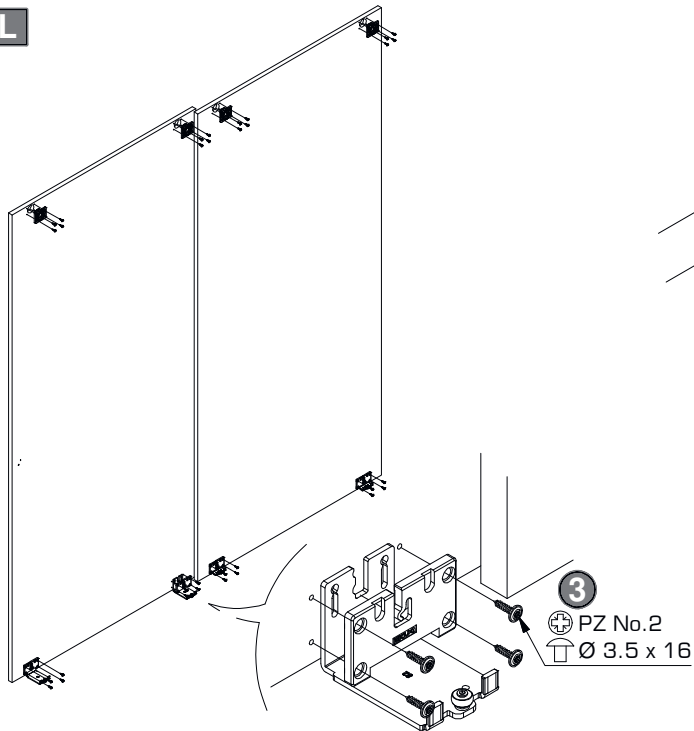
D

Nur für CLIPO 36
 Only CLIPO 36
 Seulement pour CLIPO 36
Zum Schrauben EURO ∅ 6.3 x 19
 Screwed on
 A visser

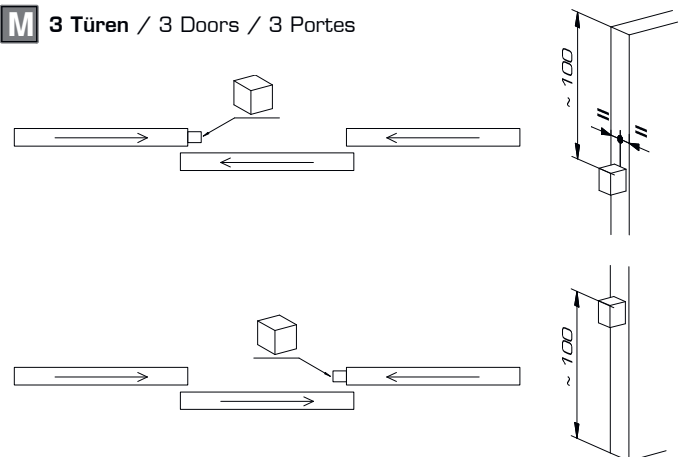
K



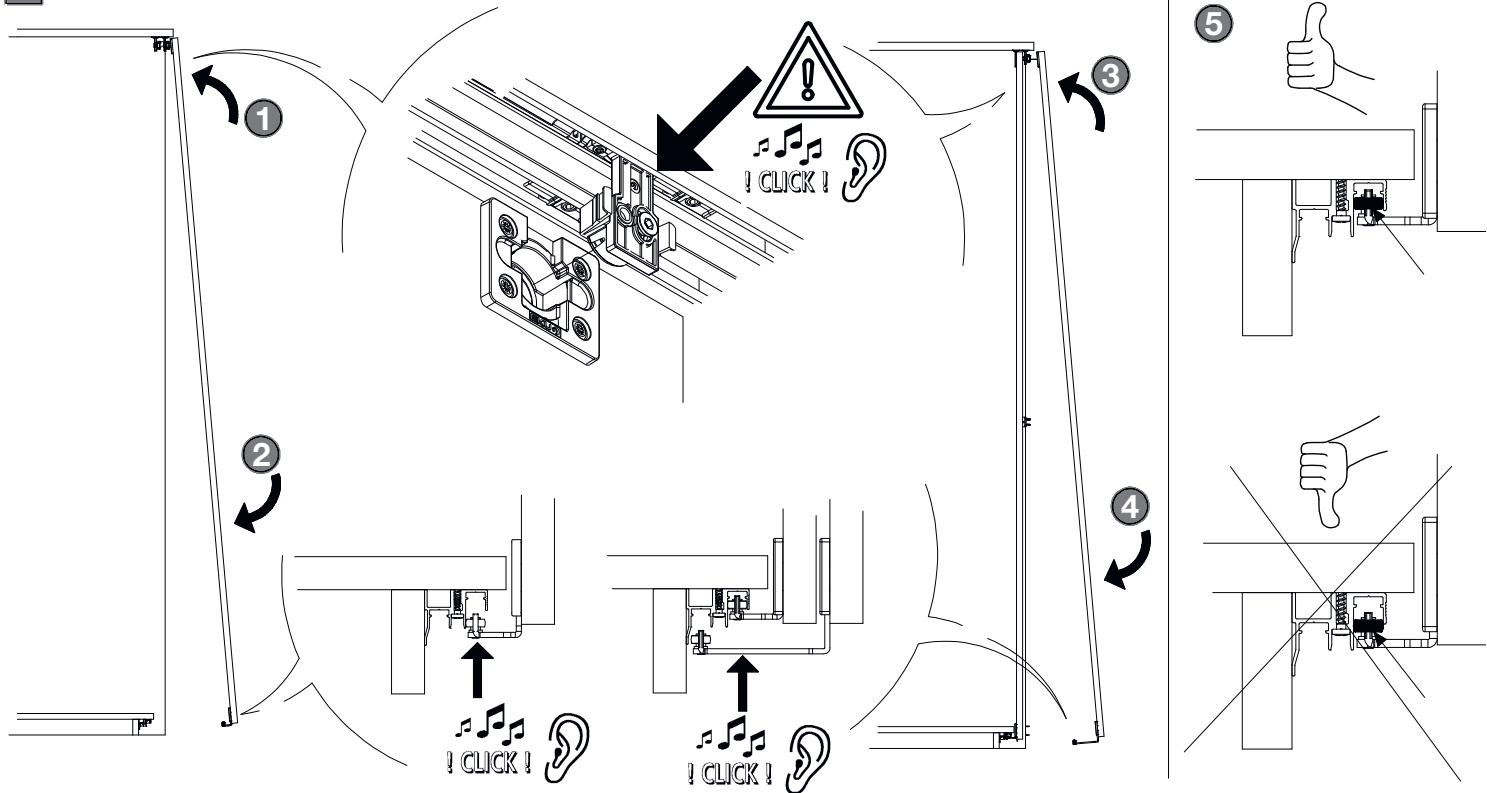
L



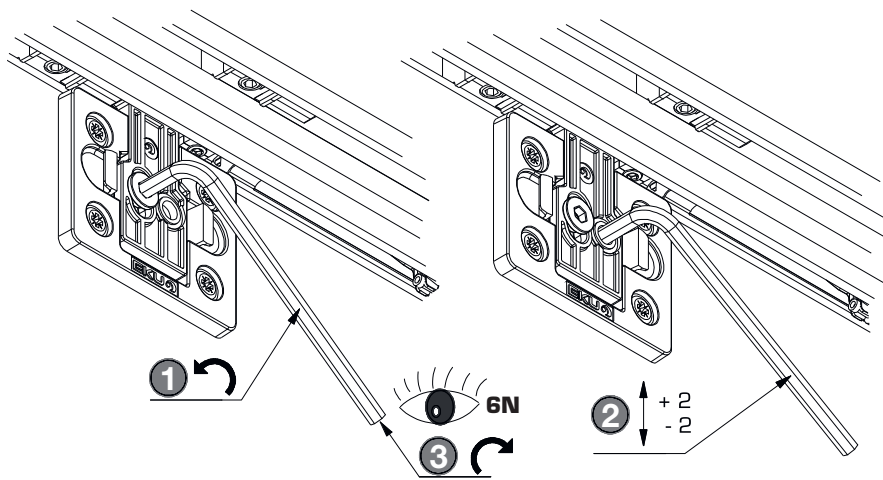
M 3 Türen / 3 Doors / 3 Portes



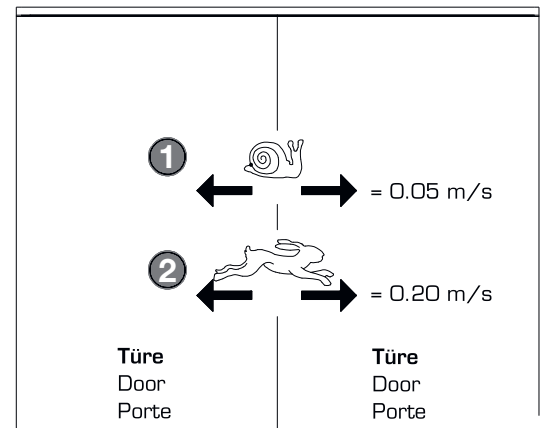
N



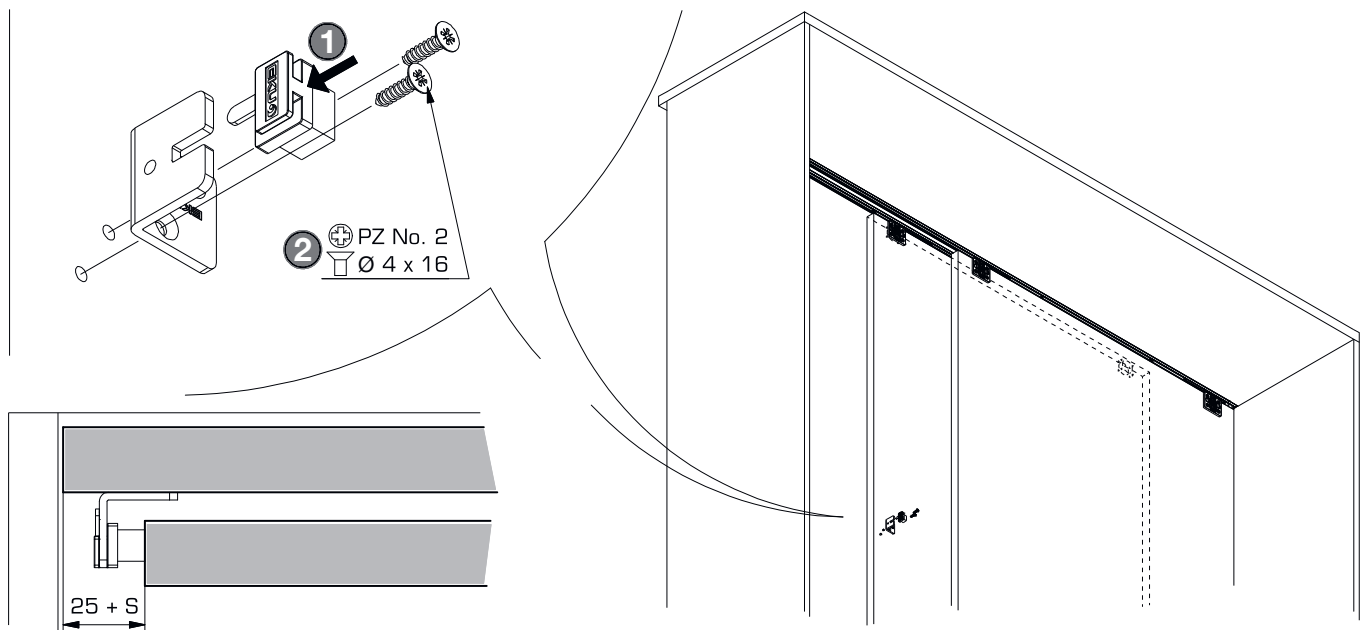
O



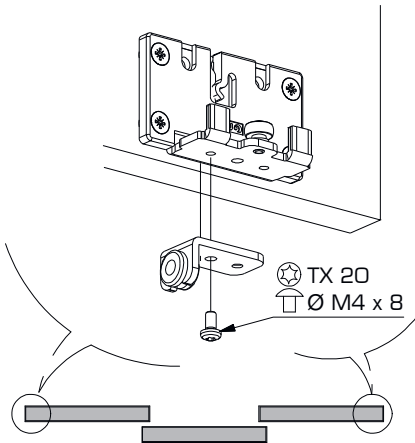
P



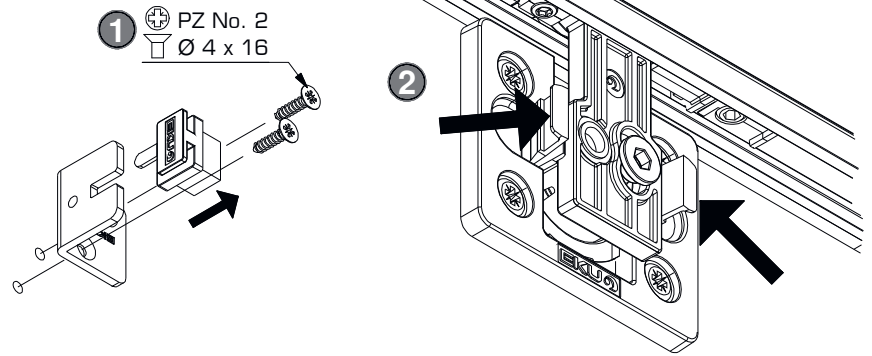
Q



R 3 Türen / 3 Doors / 3 Portes

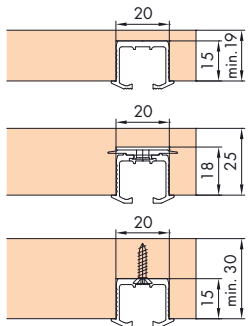


S Türdemontage
Door dismantling
Demontage de la porte



Einbaubeispiele/Mounting examples/Exemples de montage

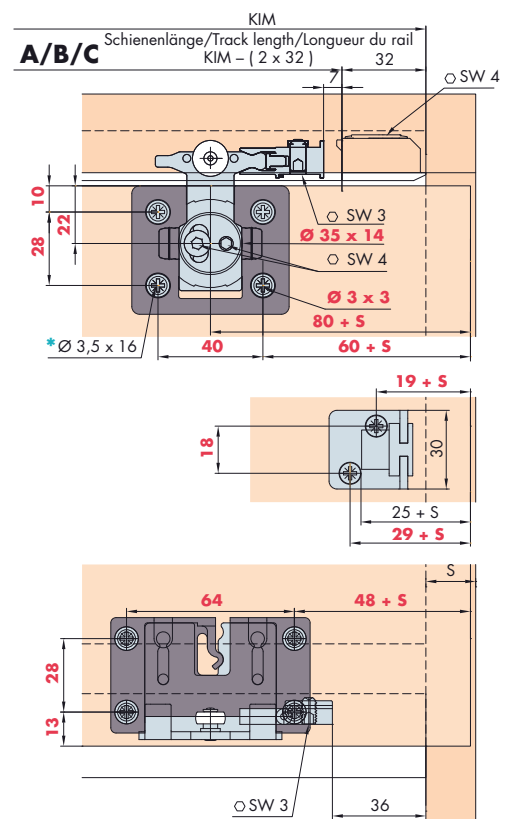
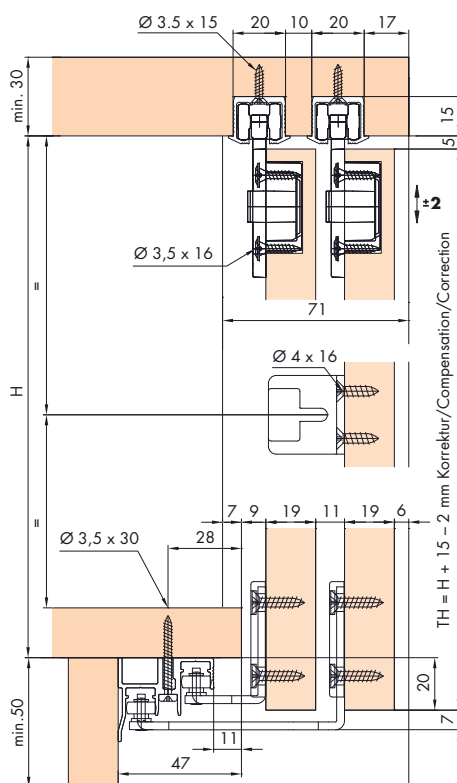
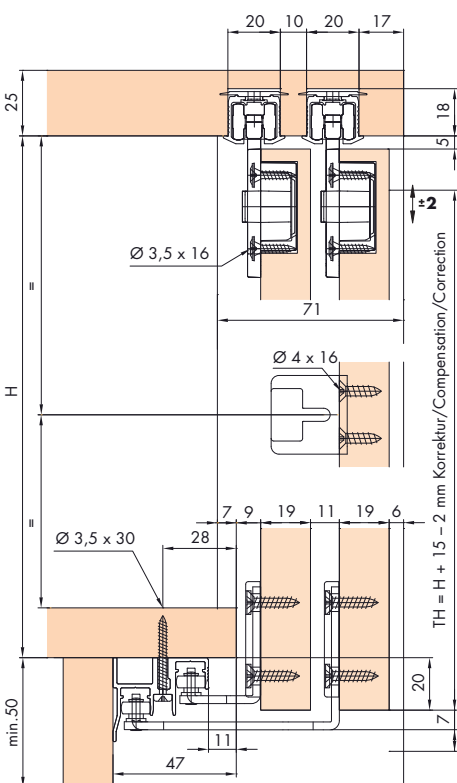
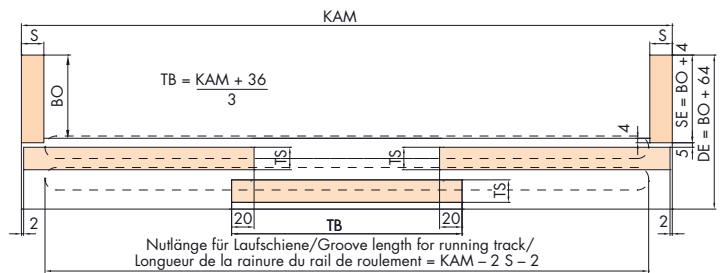
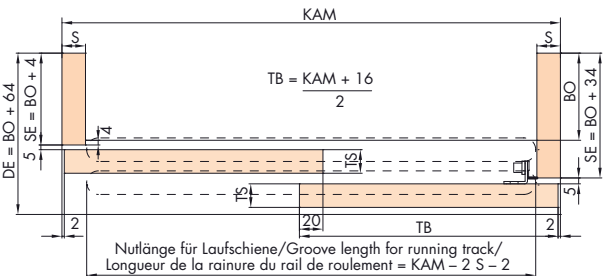
Hawa Clipo 26



A zum Kleben
for glue fixing
à coller

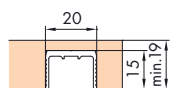
B mit Drehriegel (nicht für Hartholz/MDF)
with swivel lug (not for hard wood/MDF)
avec verrou (pas pour bois dur/MDF)

C zum Schrauben
for screw fixing
à visser

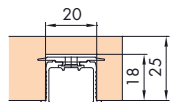


Einbaubeispiele/Mounting examples/Exemples de montage

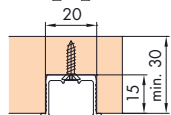
Hawa Clipo 26



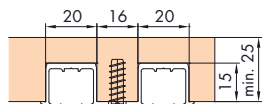
A zum Kleben
for glue fixing
à coller



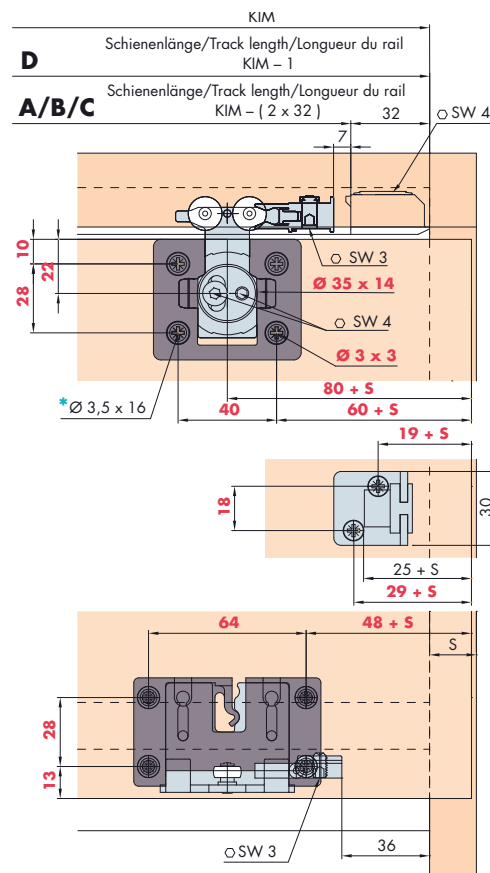
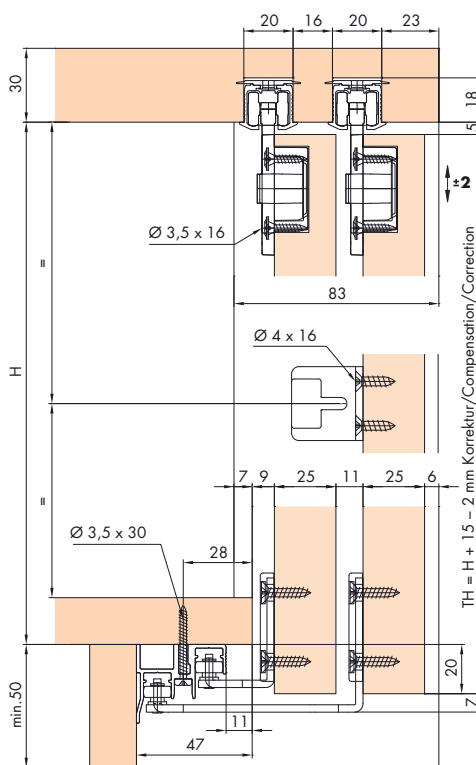
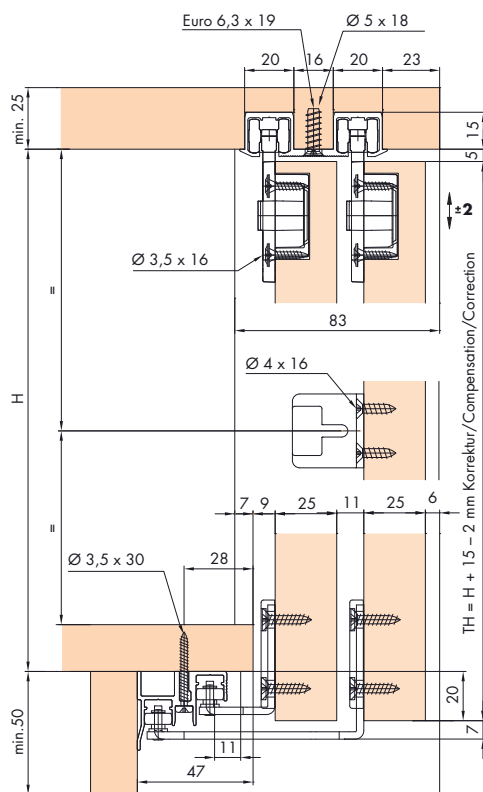
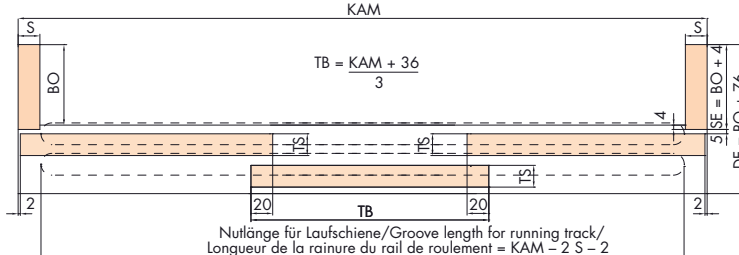
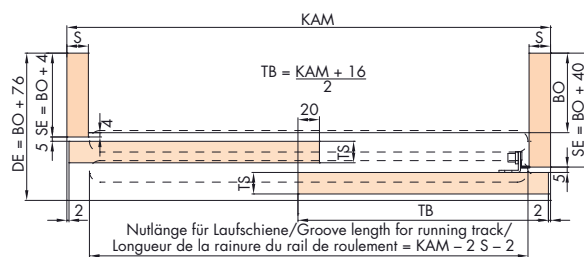
B mit Drehriegel (nicht für Hartholz/MDF)
with swivel lug (not for hard wood/MDF)
avec verrou (pas pour bois dur/MDF)



C zum Schrauben
for screw fixing
à visser



D zum Schrauben
for screw fixing
à visser



- * Option
- Variante
- Ø 6.3 x 16 mm